

Sharkoon



**TG4**  
ATX PC CASE

# VERSIONES DE CAJA



**TG4 RGB**  
(4x 120 mm  
RGB LED ventilador)

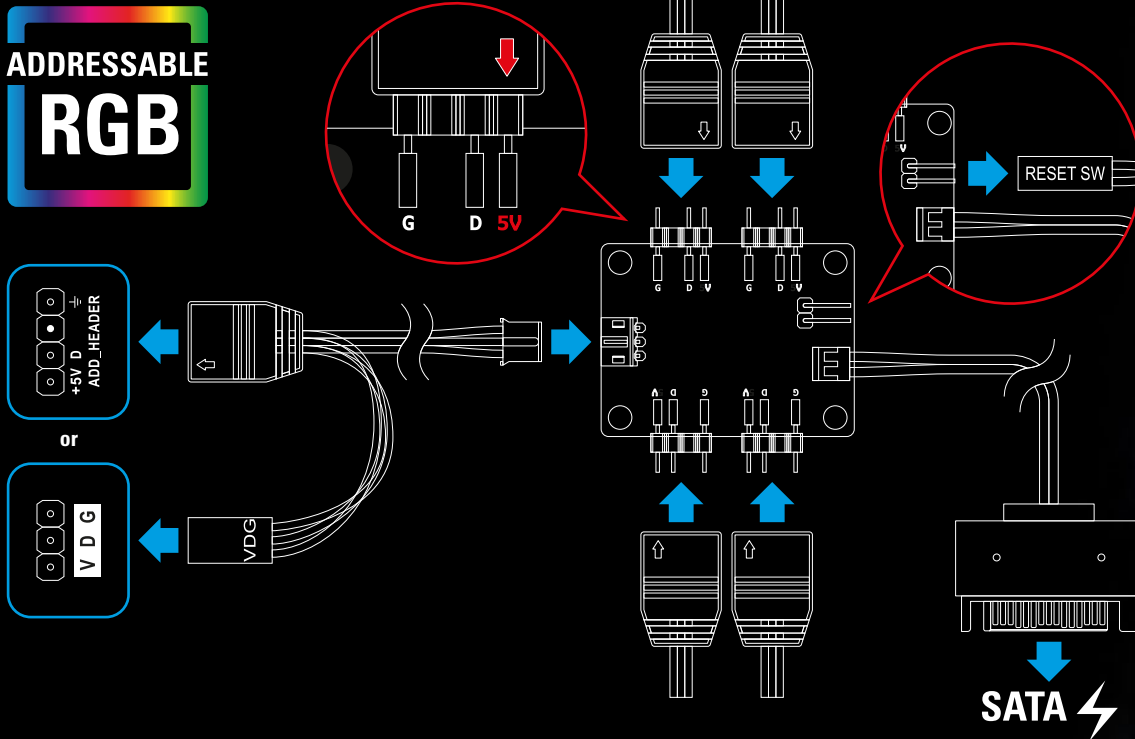


**TG4 Red**  
(4x 120 mm  
LED ventilador)

**TG4 Blue**  
(4x 120 mm  
LED ventilador)

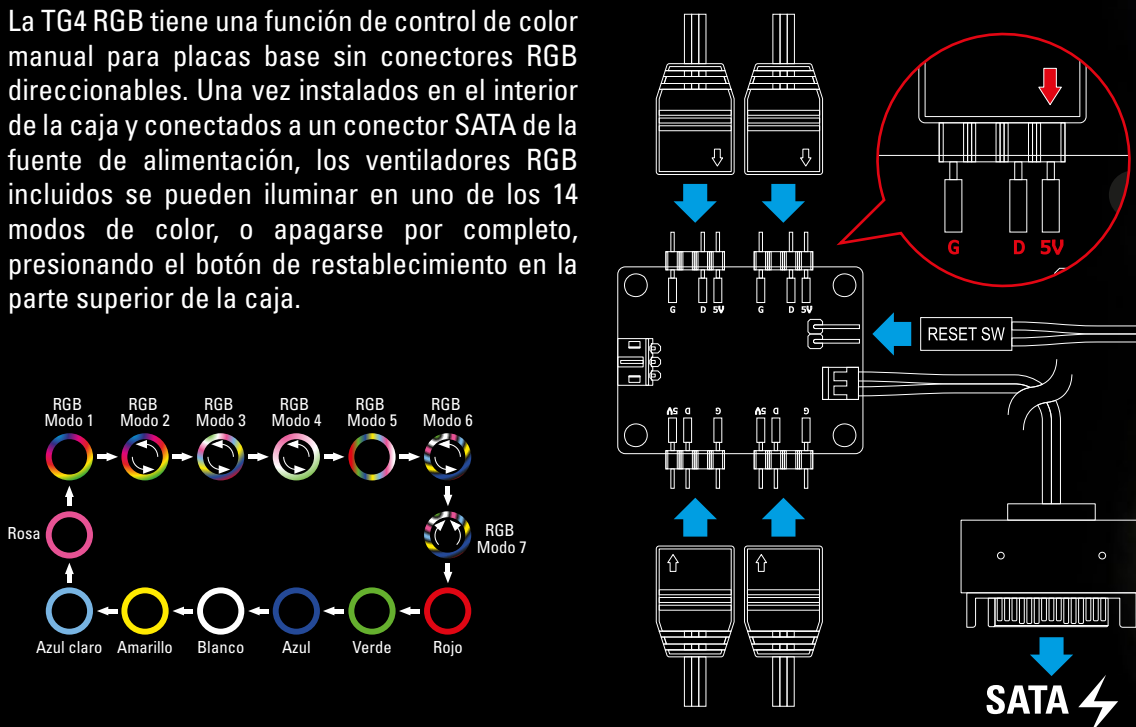
# REGULADOR DE 4 PUERTOS PARA RGB DIRECCIONABLE

La TG4 RGB incluye un regulador de 4 puertos para RGB direccionable con un conector a la placa base. El regulador permite controlar y sincronizar fácilmente los ventiladores RGB direccionables preinstalados por medio del software de la placa base. Los componentes RGB se pueden iluminar en hasta 16,8 millones de colores con múltiples efectos de colores.

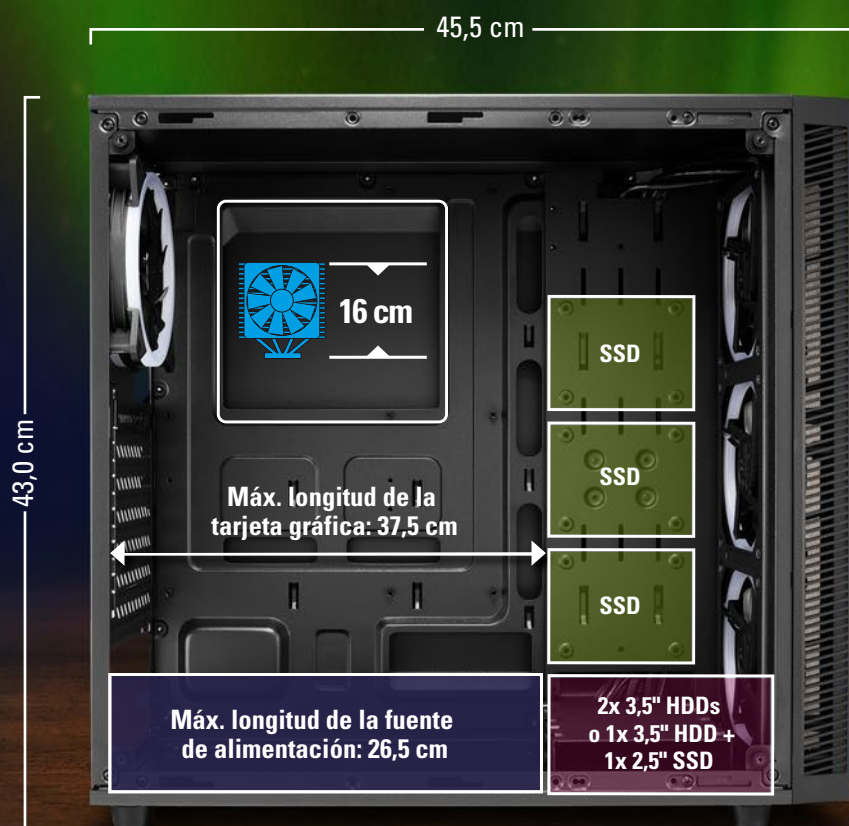


## CONTROL DE COLOR MANUAL

La TG4 RGB tiene una función de control de color manual para placas base sin conectores RGB direccionables. Una vez instalados en el interior de la caja y conectados a un conector SATA de la fuente de alimentación, los ventiladores RGB incluidos se pueden iluminar en uno de los 14 modos de color, o apagarse por completo, presionando el botón de restablecimiento en la parte superior de la caja.

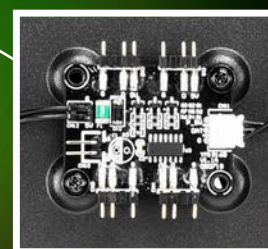


# INTERIOR CON UN DISEÑO COMPACTO



## SUFICIENTE ALMACENAMIENTO DE DATOS

En el panel lateral interior, detrás de los ventiladores frontales, se pueden montar un total de tres unidades de 2,5". En el panel inferior hay espacio para una unidad de 2,5" en la caja HDD. También se puede fijar otra unidad en la parte superior de la caja HDD.



### Versión RGB

Regulador de 4 puertos para RGB direccional

Prácticos pasajes de cables

# COLORIDO Y ORDENADO

## 4x

120 mm

Ventilador LED RGB  
direccionable o  
ventilador LED con  
un color de base

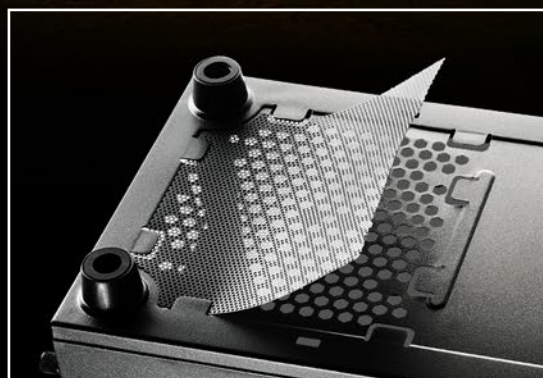
Filtro de polvo extraíble  
en el panel frontal



Vidrio templado



Puertos USB 3.0 fácilmente accesibles  
encima del panel frontal



Filtro de polvo extraíble  
en el panel inferior

# ESPECIFICACIONES

## TG4 ATX PC CASE

### General:

- Factor de forma: ATX
- Ranuras de expansión: 6
- Lacado interior: ✓
- Sistema de gestión del cable: ✓
- Panel lateral de vidrio templado: ✓
- Color de la caja: Negro
- Versiones disponibles: RGB, Rojo, Azul
- Peso: 5,3 kg
- Dimensiones (L x An x Al): 45,5 x 20,0 x 43,0 cm

### I/O:

- USB 3.0 (superior): 2
- Audio (superior): ✓

### Máx. número de bahías:

- 3,5": 2
- 2,5": 4

### Configuración de ventilador:

- Panel frontal: 3x 120 mm RGB LED ventilador (TG4 RGB)  
3x 120 mm LED ventilador (TG4 Red/ Blue)
- Panel posterior: 1x 120 mm RGB LED ventilador (TG4 RGB)  
1x 120 mm LED ventilador (TG4 Red/ Blue)

### Compatibilidad:

- Placa base: Mini-ITX, Micro-ATX, ATX
- Máx longitud de la tarjeta gráfica: 37,5 cm
- Máx. altura del refrigerador CPU: 16 cm
- Máx. longitud de la fuente de alimentación: 26,5 cm

### Contenidos del paquete:

TG4, conjunto de accesorios, manual, Regulador de 4 puertos para LEDs RGB direccionables (sólo en la versión RGB)

## Caja de envío

Unidad de embalaje: 1  
Dimensiones (L x An x Al): 480 x 260 x 515 mm  
Peso: 6,3 kg  
Núm. de arancel aduanero: 84733080  
País de origen: China



TG4 RGB



TG4 Blue



TG4 Red

