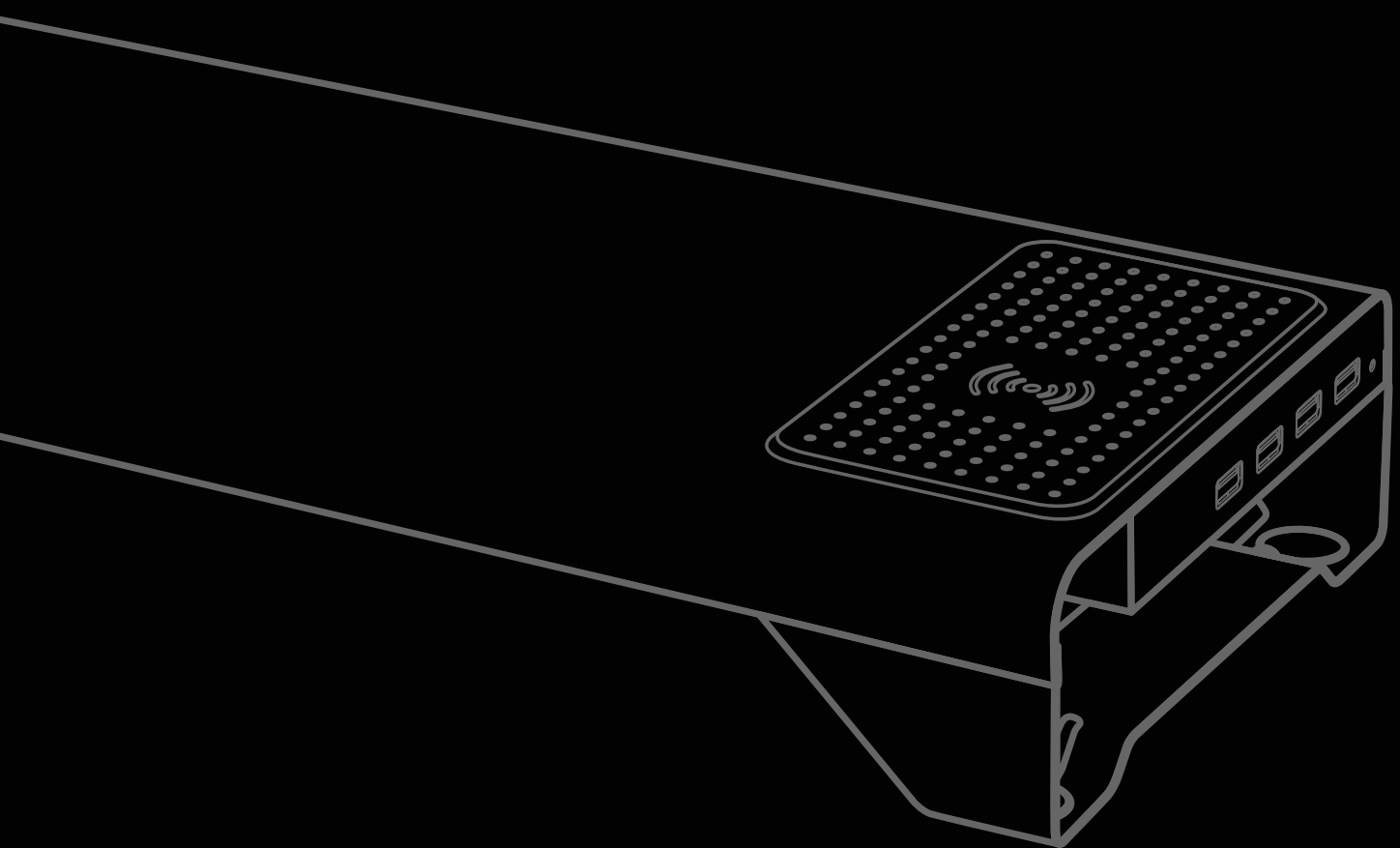




# Monitor Stand POWER

HANDLEIDING



# 1. Specificaties

## 1.1 Algemeen

Materiaal	Staal
Dikte materiaal	1,3 mm
Antislipvoetjes	✓
Beschikbare kleuren	Zwart, grijs
Max. belasting	20 kg
Gewicht	1,4 kg
Afmetingen (L x B x H)	580 x 190 x 73 mm
Max. hoogte voor toetsenborden	4,6 cm
Max. lengte voor toetstenborden	44 cm

## 1.2 USB-hub

Aansluitingen	4x USB 3.0
Max. gegevensoverdrachtsnelheid	5 Gbit/s
Kabellengte	110 cm
Ondersteunde besturingssystemen	Windows, macOS, Linux

## 1.3 Draadloze oplader

Oppervlaktemateriaal	Rubber
Ingangsvermogen	5 V / 2 A
Uitgangsvermogen	5 V / 1 A
Foreign object detection	✓

## 1.4 Inhoud verpakking

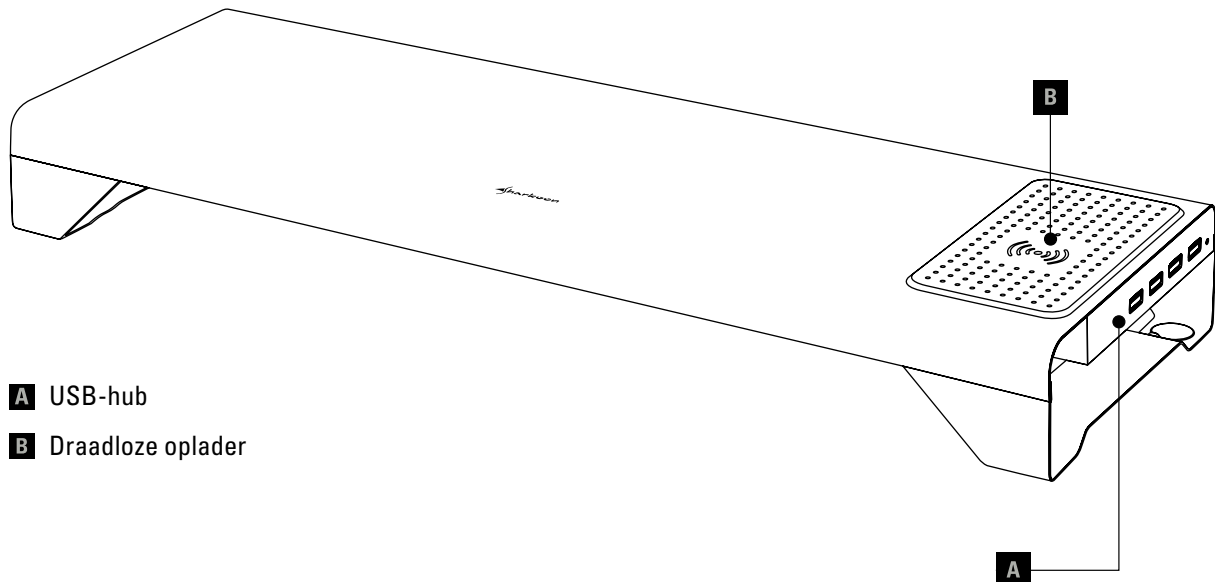
- Monitor Stand POWER
- Handleiding
- USB 3.0-kabel (type A-plug naar micro-B-plug)
- Voedingsadapter



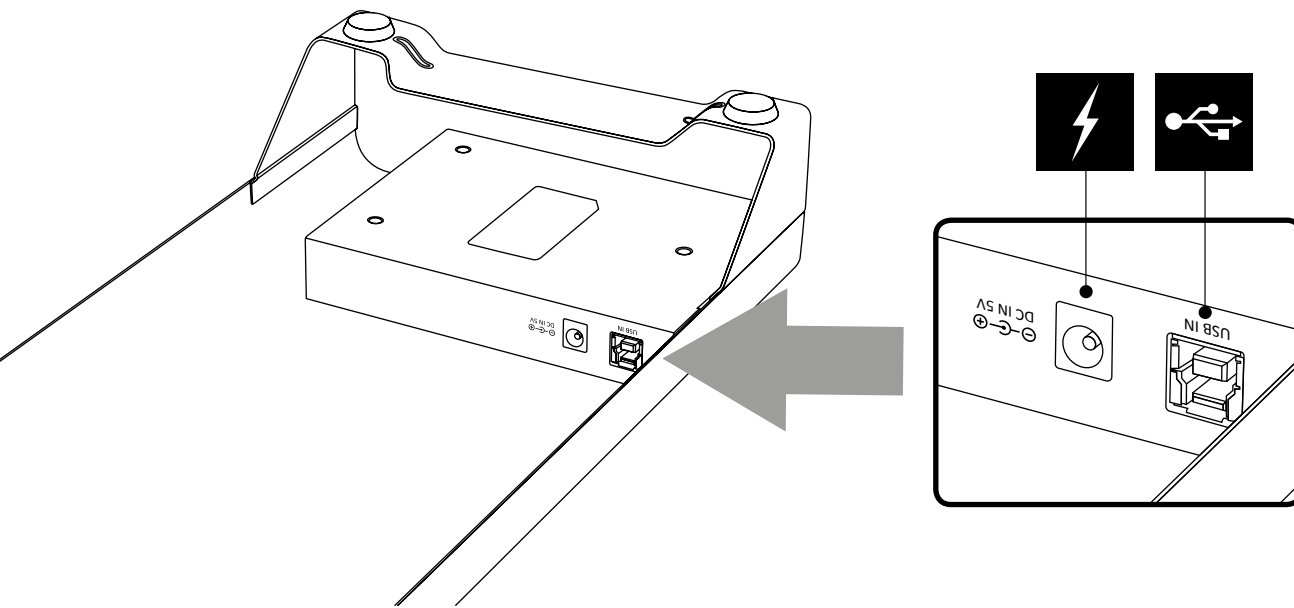
## 2. Veiligheidsinstructies

- A) Om schade te voorkomen, plaatst u nooit meer dan 20 kg in totaal op de monitorstandaard.
- B) Zorgt u ervoor dat de monitor, notebook, MacBook of iMac in het midden van de monitorstandaard wordt geplaatst.
- C) Probeer u het product niet zelf uit elkaar te halen of te repareren! Als er problemen zijn met dit apparaat, neemt u contact op met onze technische ondersteuning via [support@sharkoon.com](mailto:support@sharkoon.com).
- D) Houdt u het product uit de buurt van warmtebronnen en magnetische voorwerpen.
- E) Stelt u de monitorstandaard niet bloot aan water of vocht.
- F) De bedrijfstemperatuur mag tijdens gebruik niet hoger zijn dan 40°C.

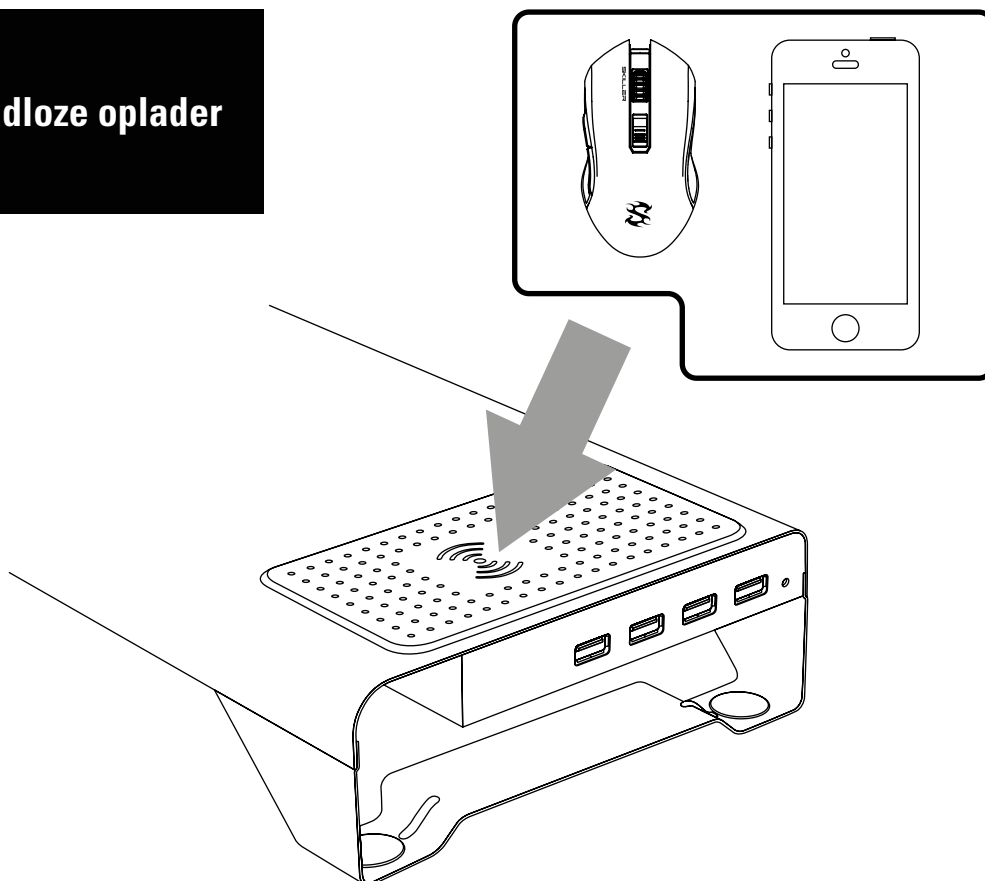
## 3. Overzicht



## 4. Stroomvoorziening / Aansluiten op de pc



## 5. Draadloze oplader



Voor het draadloos opladen van compatibele apparaten, zoals muizen of smartphones, plaatst u het apparaat in het midden van de draadloze lader. Het laadproces moet automatisch starten. Zo niet, dan dient u te controleren of er geen obstakels, zoals smartphonehoesjes, tussen de lader en het apparaat zitten.



Voor het potentiële verlies van data, speciaal na oneigenlijk gebruik, accepteert Sharkoon geen aansprakelijkheid.

Alle genoemde productnamen en omschrijvingen zijn trademarks en/of geregistreerde trademarks van de respectievelijke fabrikant en zijn als beschermd geaccepteerd.

Als onderdeel van het beleid van Sharkoon aangaande productverbetering kunnen de specificaties en design wijzigen zonder vooraankondiging. De specificaties kunnen per land verschillen.

Alle rechten voorbehouden speciaal (ook in uittreksel) voor vertaling, herdruk, reproductie of kopiëren met andere technische middelen. Overtredingen leiden tot vervolging voor schadevergoeding. Alle rechten zijn voorbehouden met nadruk op patenten of goedkeuringen. Leveringsmogelijkheden en andere technische modificaties voorbehouden.

### Afvoeren van uw oude product

Uw product is ontworpen en geproduceerd uit hoge kwaliteit materialen en componenten welke kunnen worden gerecycled en hergebruikt.



Wanneer bovenstaand symbool op het apparaat wordt vermeld, houdt dit in dat de Europese richtlijn 2012/19/EU van toepassing is.

Zorg dat u geïnformeerd bent over de lokale bestemmingen van oude elektrische of elektronische producten.

Handel naar de lokale regelgeving en voer uw oude apparaten niet af met het huisafval. De correcte afvoer van uw oude producten helpt potentiële schade voor mens en milieu voorkomen.

#### **Sharkoon Technologies GmbH**

Grüninger Weg 48  
35415 Pohlheim  
Germany

© **Sharkoon Technologies 2019**

[www.sharkoon.com](http://www.sharkoon.com)

